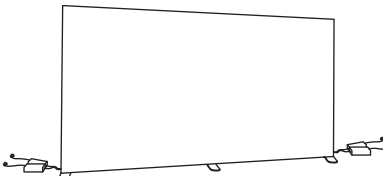













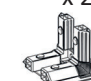
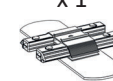
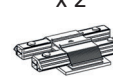


ILLUMIWALL PARETE ANGOLARE 800X400X250H


ELENCO DEI COMPONENTI








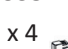



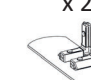
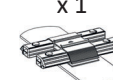
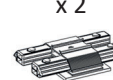
n.2 PARETI ILLUMIWALL cm 385x250H - CIASCUNA PARETE COMPRENDE



LED ORIZZONTALI SEG 85 LED x 2 SEG 100 LED x 6 	SEGMENTI VERTICALI SEG 50 x 2 } CABLATI M/F SEG 100 x 2 }  		CONNETTORI x 10  ANGOLARI SUPERIORI x 2 	TRASFORMATORI x 4  CAVI DI RACCORDO x 2  x 4 
SUPPORTI ORIZZONTALI 85 x 2 100 x 6 	SUPPORTI VERTICALI 50 x 3 100 x 6 	CROCI DI SUPPORTO x 6 	BASI ANGOLARI x 2 	BASI INTERMEDIE x 1  x 2 

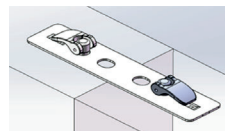
n.1 PARETE ILLUMIWALL cm 400x250H



LED ORIZZONTALI SEG 100 LED x 8 	SEGMENTI VERTICALI SEG 50 x 2 } CABLATI M/F SEG 100 x 2 }  		CONNETTORI x 10  ANGOLARI SUPERIORI x 2 	TRASFORMATORI x 4  CAVI DI RACCORDO x 2  x 4 
SUPPORTI ORIZZONTALI 100 x 8 	SUPPORTI VERTICALI 50 x 3 100 x 6 	CROCI DI SUPPORTO x 6 	BASI ANGOLARI x 2 	BASI INTERMEDIE x 1  x 2 



n.2 CLIP 90° per l'unione delle 2 pareti ad angolo



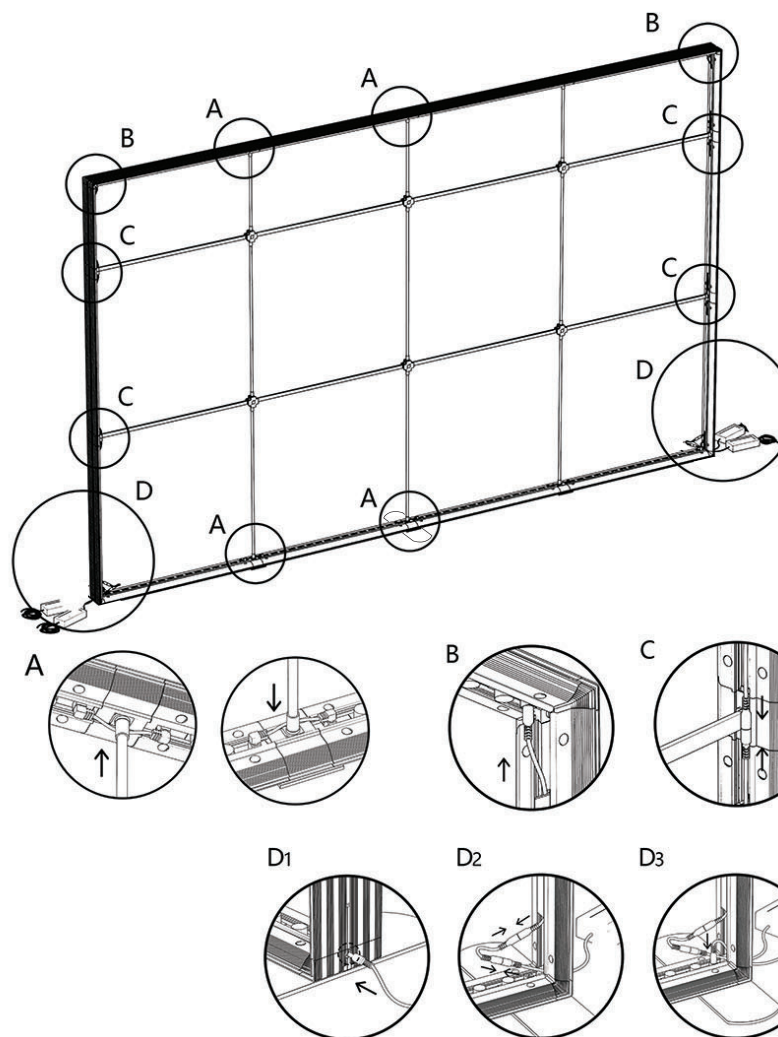
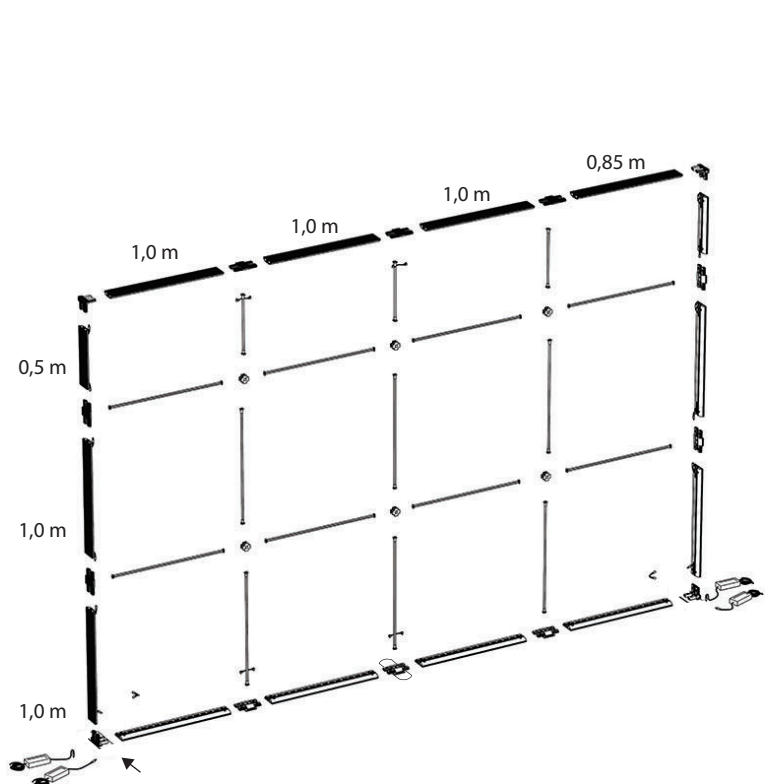
n.1 CLIP LINEARE per l'unione delle 2 pareti centrali



ILLUMIWALL PARETE ANGOLARE 800X400X250H

ASSEMBLAGGIO PARETI CM 385X250H

Si invita ad eseguire l'assemblaggio seguendo le etichette ed i simboli presenti sui vari componenti.
Per maggiori dettagli su come innestare i componenti fra loro, scansionare il QRcode e guardare i video tutorial.

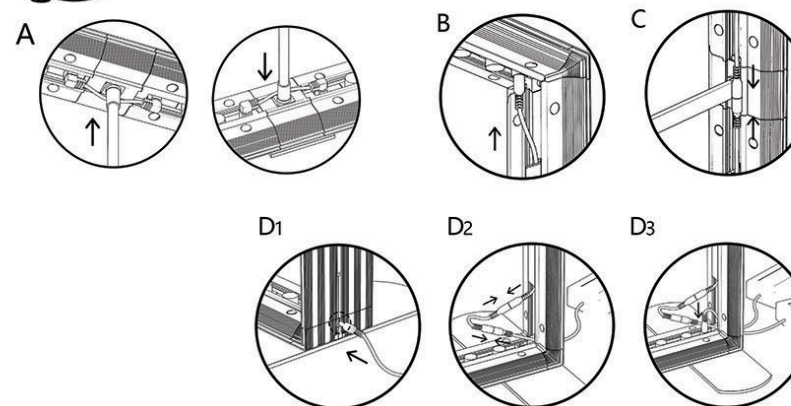
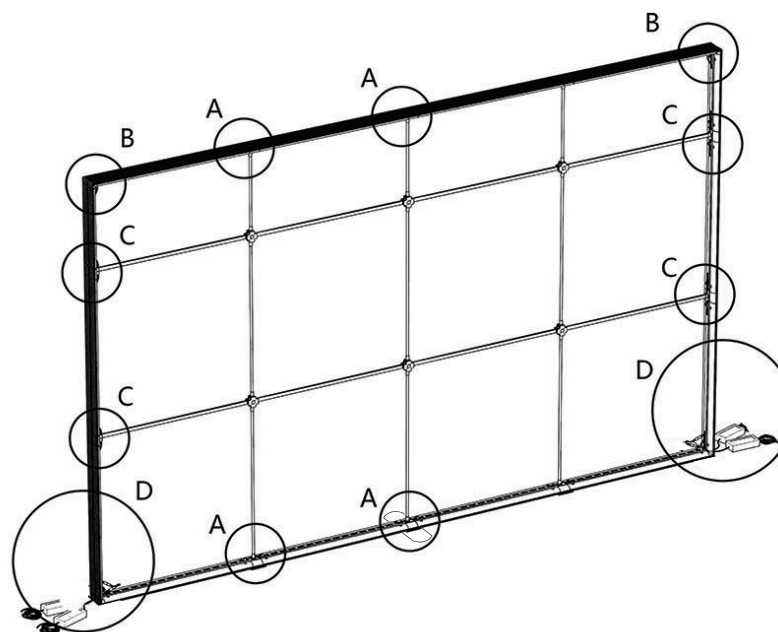
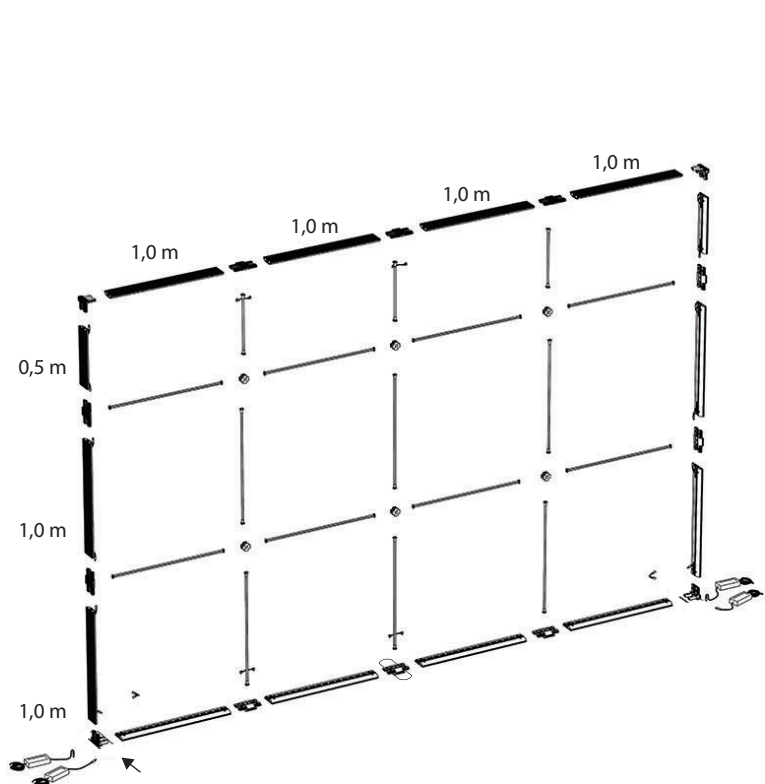




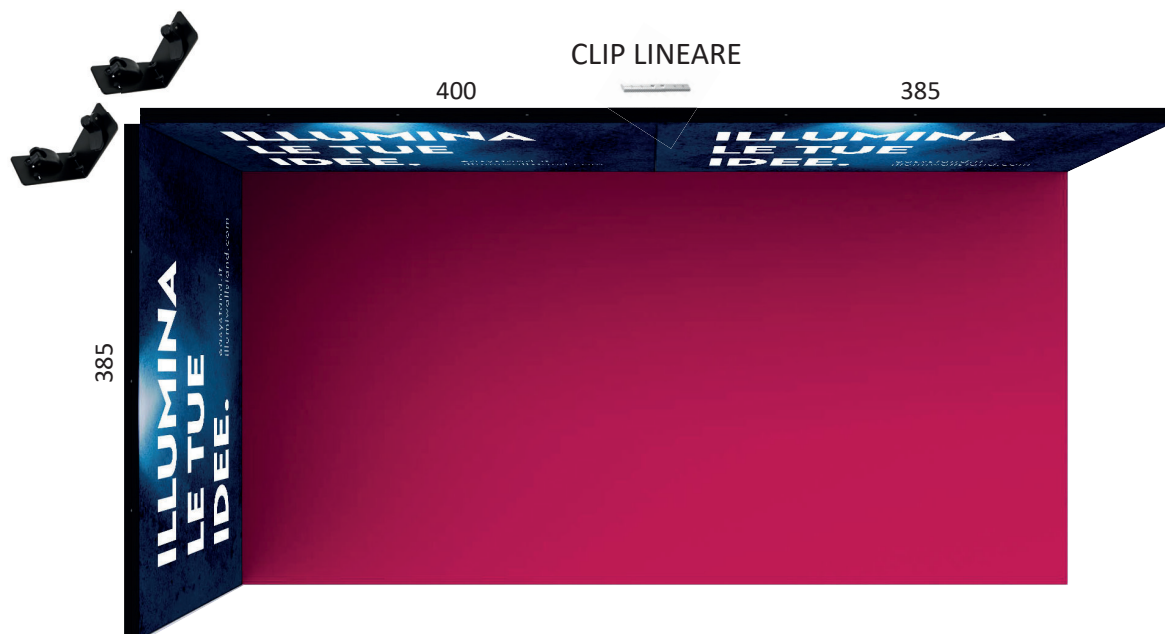
ILLUMIWALL PARETE ANGOLARE 800X400X250H

ASSEMBLAGGIO PARETI CM 400X250H

Si invita ad eseguire l'assemblaggio seguendo le etichette ed i simboli presenti sui vari componenti.
Per maggiori dettagli su come innestare i componenti fra loro, scansionare il QRcode e guardare i video tutorial.



inquadra qui



Accostare tra loro le 3 pareti come da figura (possibilmente i trasformatori vanno verso l'angolo di unione).

Infilare le 2 clip da 90° nelle guide lungo il profilo delle pareti accostate tra di loro, ruotare e bloccare le leve di ancoraggio.

Fare lo stesso con la clip lineare da porre alla sommità del centro dello stand, per mantenere unite le 2 pareti centrali.

Fissare le grafiche alle 3 pareti inserendo la guida in silicone all'interno degli appositi binari. Per avere le migliori performance a livello di illuminazione, il lato posteriore deve essere tassativamente chiuso da grafiche o da apposito telo oscurante.

