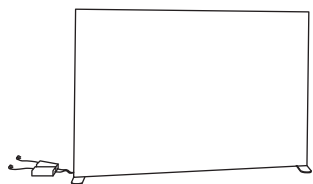





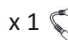




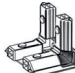



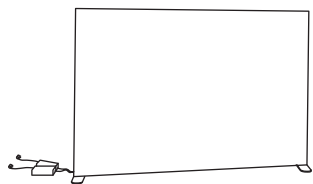
ELENCO DEI COMPONENTI











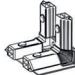

n.1 PARETE ILLUMIWALL cm 285x250H



LED ORIZZONTALI SEG 85 LED x 2 SEG 100 LED x 4 	SEGMENTI VERTICALI SEG 50 x 1 } NON CABLATI SEG 100 x 2 } SEG 50 x 1 } CABLATI M/F SEG 100 x 1 } SEG 100 x 1 } CABLATI M/M 			CONNETTORI x 8 	TRASFORMATORI x 2 
ANGOLARI SUPERIORI x 2 		CAVI DI RACCORDO x 1 		x 4 	
SUPPORTI ORIZZONTALI 85 x 2 100 x 4 	SUPPORTI VERTICALI 50 x 1 100 x 2 	CROCI DI SUPPORTO x 2 	BASI ANGOLARI x 2 	BASI INTERMEDIE x 2 	






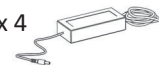






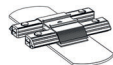

n.1 PARETE ILLUMIWALL cm 300x250H

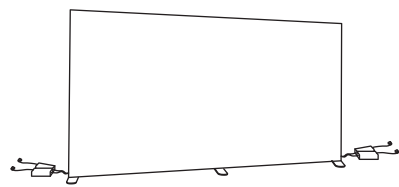


LED ORIZZONTALI SEG 100 LED x 6 	SEGMENTI VERTICALI SEG 50 x 1 } NON CABLATI SEG 100 x 2 } SEG 50 x 1 } CABLATI M/F SEG 100 x 1 } SEG 100 x 1 } CABLATI M/M 			CONNETTORI x 8 	TRASFORMATORI x 2 
ANGOLARI SUPERIORI x 2 		CAVI DI RACCORDO x 1 		x 4 	
SUPPORTI ORIZZONTALI 100 x 6 	SUPPORTI VERTICALI 50 x 2 100 x 4 	CROCI DI SUPPORTO x 4 	BASI ANGOLARI x 2 	BASI INTERMEDIE x 2 	

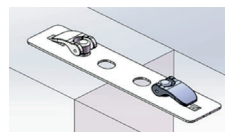
ELENCO DEI COMPONENTI

n.1 PARETE ILLUMIWALL cm 385x250H

LED ORIZZONTALI SEG 85 LED x 2 SEG 100 LED x 6 	SEGMENTI VERTICALI SEG 50 x 2 } CABLATI M/F SEG 100 x 2 } CABLATI M/M  		CONNETTORI x 10  ANGOLARI SUPERIORI x 2 	TRASFORMATORI x 4  CAVI DI RACCORDO x 2  x 4 
SUPPORTI ORIZZONTALI 85 x 2 100 x 6 	SUPPORTI VERTICALI 50 x 3 100 x 6 	CROCI DI SUPPORTO x 6 	BASI ANGOLARI x 2 	BASI INTERMEDIE x 1  x 2 



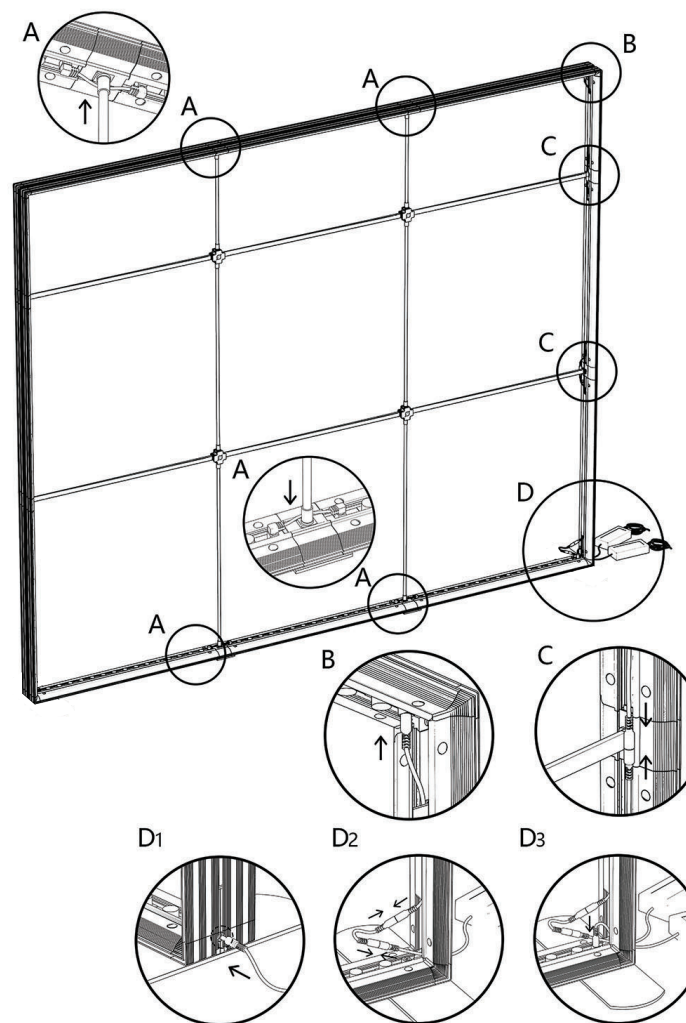
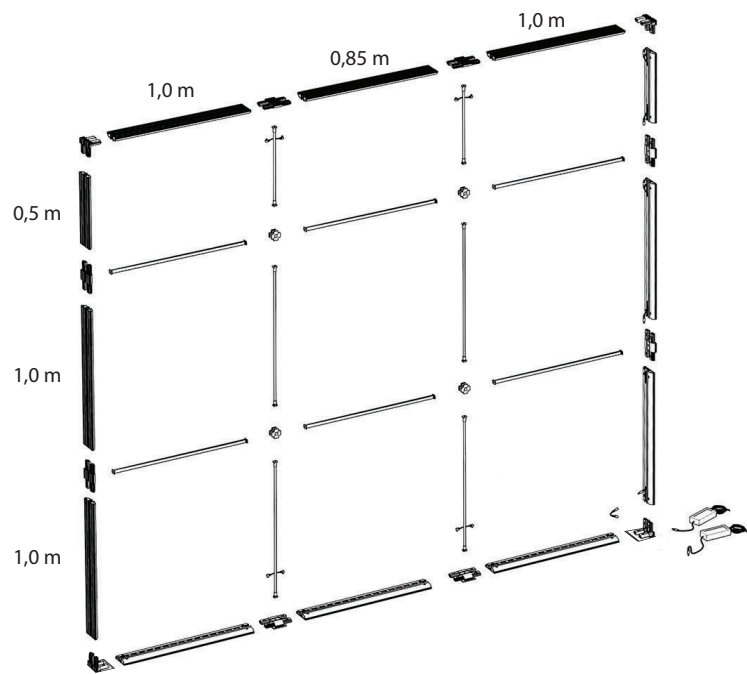
n.2 CLIP 90° per l'unione delle 2 pareti ad angolo



n.1 CLIP LINEARE per l'unione delle 2 pareti centrali

ASSEMBLAGGIO PARETE CM 285x250H

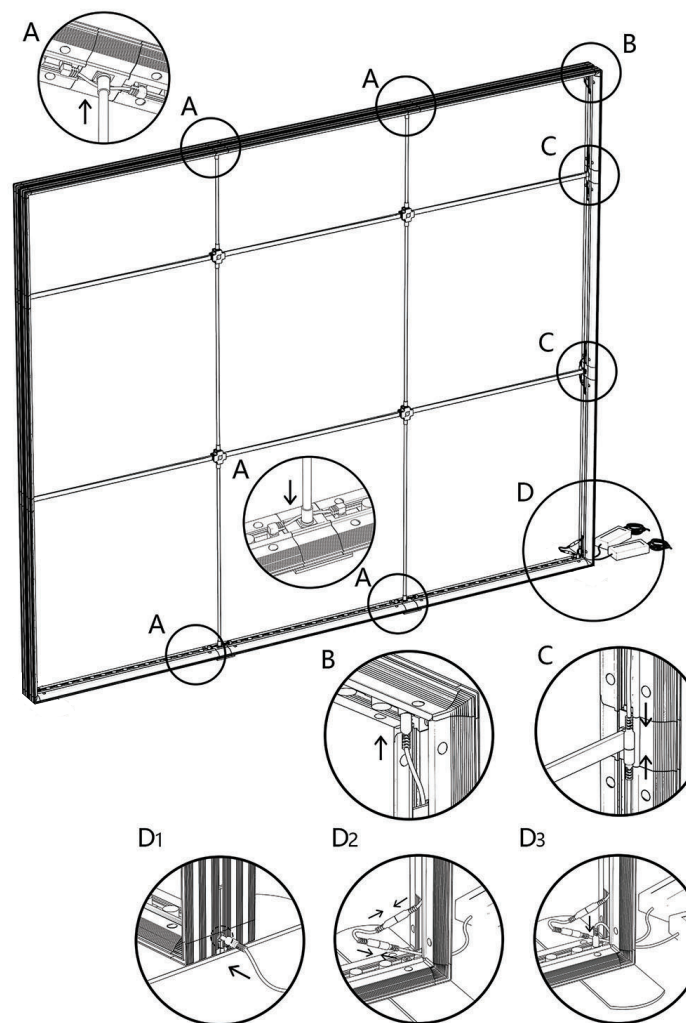
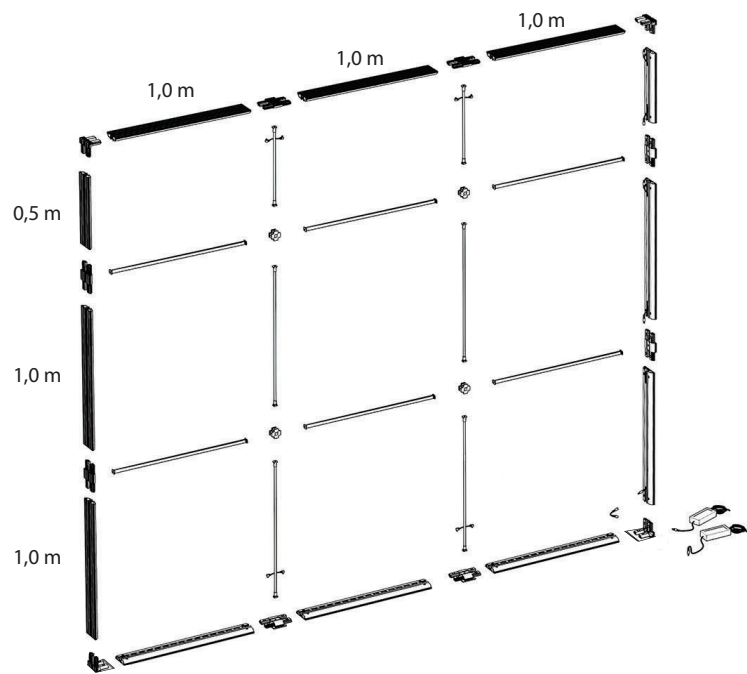
Si invita ad eseguire l'assemblaggio seguendo le etichette ed i simboli presenti sui vari componenti.
Per maggiori dettagli su come innestare i componenti fra loro, scansionare il QRcode e guardare i video tutorial.



inquadra qui

ASSEMBLAGGIO PARETE CM 300x250H

Si invita ad eseguire l'assemblaggio seguendo le etichette ed i simboli presenti sui vari componenti.
Per maggiori dettagli su come innestare i componenti fra loro, scansionare il QRcode e guardare i video tutorial.



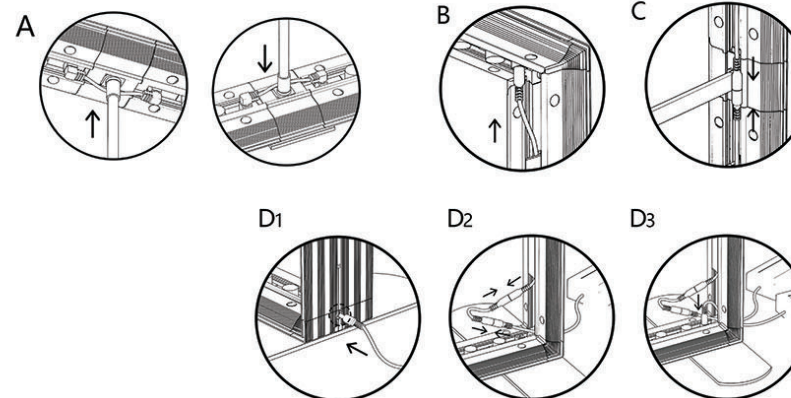
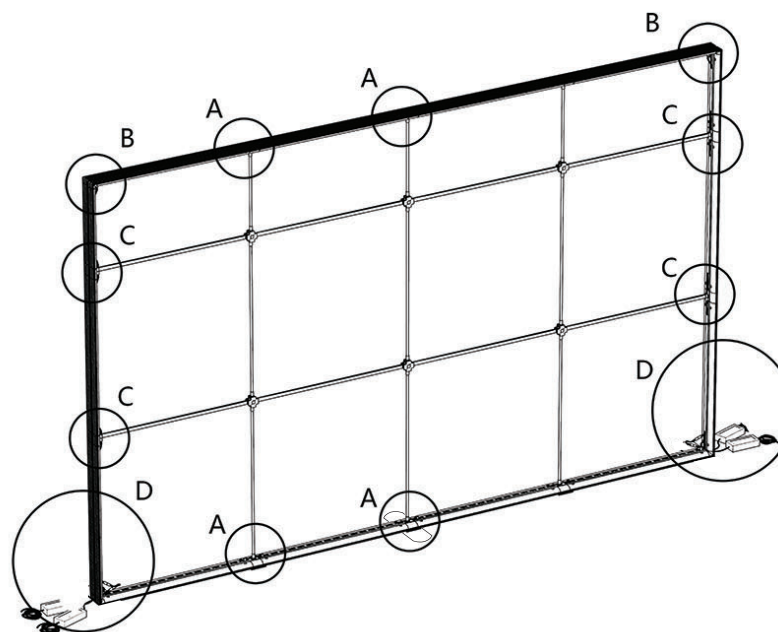
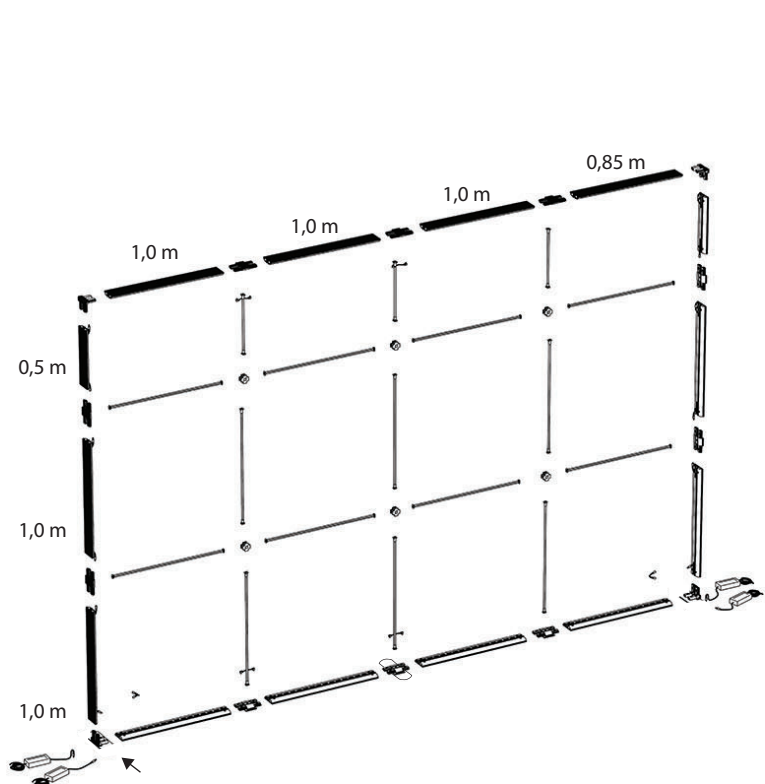
inquadra qui



ILLUMIWALL PARETE ANGOLARE 600X400X250H

ASSEMBLAGGIO PARETE CM 385X250H

Si invita ad eseguire l'assemblaggio seguendo le etichette ed i simboli presenti sui vari componenti.
Per maggiori dettagli su come innestare i componenti fra loro, scansionare il QRcode e guardare i video tutorial.



inquadra qui



Accostare tra loro le 3 pareti come da figura (possibilmente i trasformatori vanno verso l'angolo di unione).

Infilare le 2 clip da 90° nelle guide lungo il profilo delle pareti accostate tra di loro, ruotare e bloccare le leve di ancoraggio.

Fare lo stesso con la clip lineare da porre alla sommità del centro dello stand, per mantenere unite le 2 pareti centrali.

Fissare le grafiche alle 4 pareti inserendo la guida in silicone all'interno degli appositi binari. Per avere le migliori performance a livello di illuminazione, il lato posteriore deve essere tassativamente chiuso da grafiche o da apposito telo oscurante.

