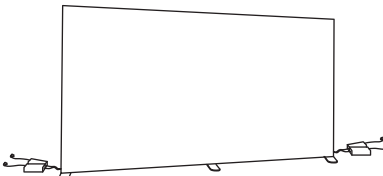



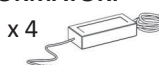






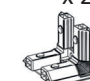
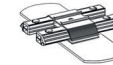



## ELENCO DEI COMPONENTI

n.2 PARETI ILLUMIWALL cm 385x250H - CIASCUNA PARETE COMPRENDE

	<b>LED ORIZZONTALI</b> SEG 85 LED x 2 SEG 100 LED x 6 	<b>SEGMENTI VERTICALI</b> SEG 50 x 2 } CABLATI M/F SEG 100 x 2 } CABLATI M/M 		<b>CONNETTORI</b> x 10 	<b>TRASFORMATORI</b> x 4 
	<b>ANGOLARI SUPERIORI</b> x 2 	<b>CAVI DI RACCORDO</b> x 2 		x 4 	
<b>SUPPORTI ORIZZONTALI</b> 85 x 2 100 x 6 	<b>SUPPORTI VERTICALI</b> 50 x 3 100 x 6 	<b>CROCI DI SUPPORTO</b> x 6 	<b>BASI ANGOLARI</b> x 2 	<b>BASI INTERMEDIE</b> x 1 	
				x 2 	



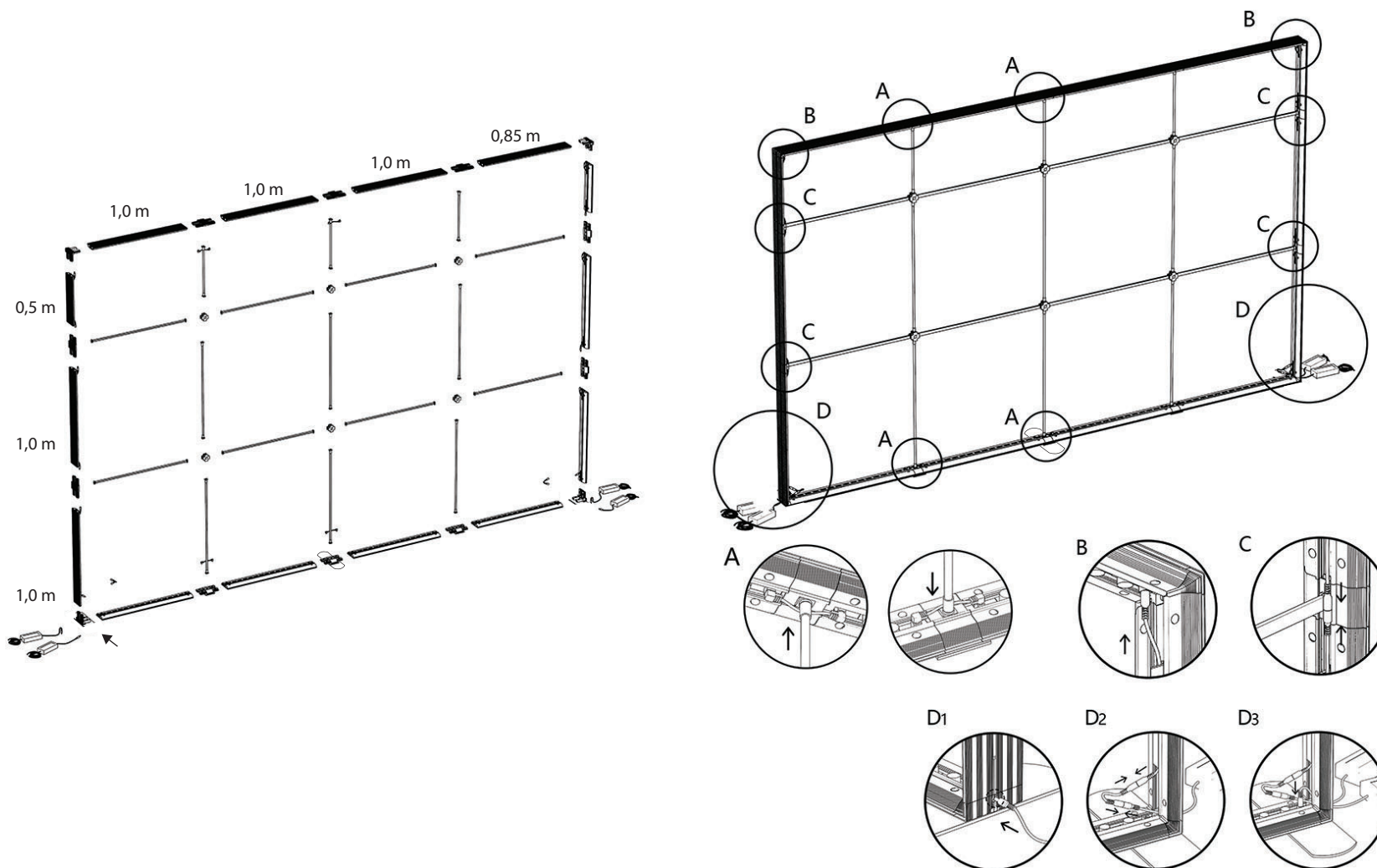
n.2 CLIP 90° per l'unione delle 2 pareti



# ILLUMIWALL PARETE ANGOLARE 400X400X250H

## ASSEMBLAGGIO DELLE 2 PARETI

Si invita ad eseguire l'assemblaggio seguendo le etichette ed i numeri presenti sui vari componenti.  
Per maggiori dettagli su come innestare i componenti fra loro, scansionare il QRcode e guardare i video tutorial.





# ILLUMIWALL PARETE ANGOLARE 400X400X250H

## UNIONE DELLE PARETI ASSEMBLATE



Accostare tra loro le 2 pareti come da figura (i trasformatori e la base angolare a scomparsa vanno verso l'angolo di unione).

Infilare le 2 clip da 90° nelle guide lungo il profilo delle pareti accostate tra di loro, ruotare e bloccare le leve di ancoraggio.



Fissare le grafiche alle 2 pareti inserendo la guida in silicone all'interno degli appositi binari. Per avere le migliori performance a livello di illuminazione, il lato posteriore deve essere tassativamente chiuso da grafiche o da apposito telo oscurante.

