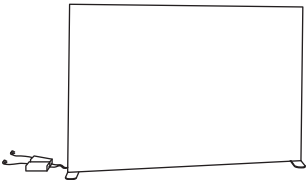





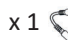




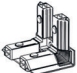

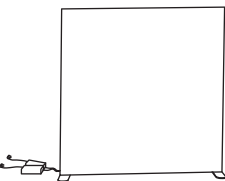

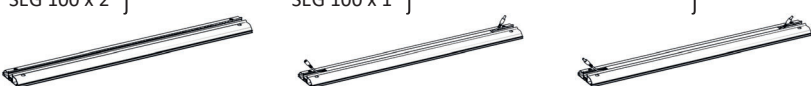








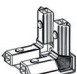



ELENCO DEI COMPONENTI

n.1 PARETE ILLUMIWALL cm 285x250H

	LED ORIZZONTALI SEG 85 LED x 2 SEG 100 LED x 4 	SEGMENTI VERTICALI SEG 50 x 1 } NON CABLATI SEG 100 x 2 } SEG 50 x 1 } CABLATI M/F SEG 100 x 1 } 			CONNETTORI x 8 	TRASFORMATORI x 2 
	ANGOLARI SUPERIORI x 2 	CAVI DI RACCORDO x 1  x 4 				
SUPPORTI ORIZZONTALI 85 x 2 100 x 4 	SUPPORTI VERTICALI 50 x 2 100 x 4 	CROCI DI SUPPORTO x 4 	BASI ANGOLARI x 2 	BASI INTERMEDIE x 2 		

n.1 PARETE ILLUMIWALL cm 185x250H

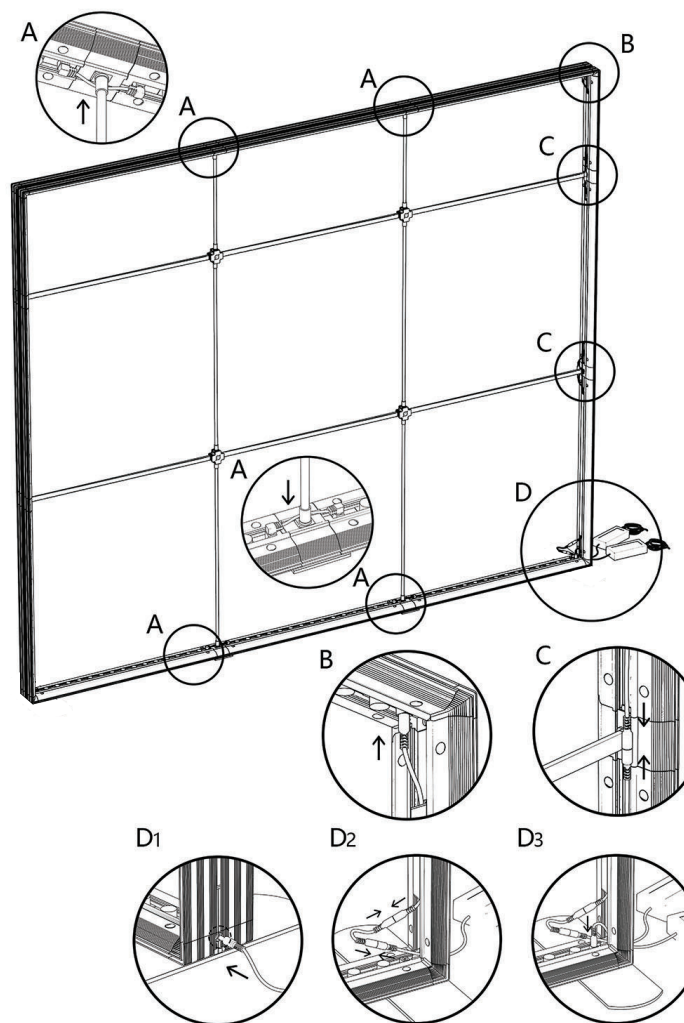
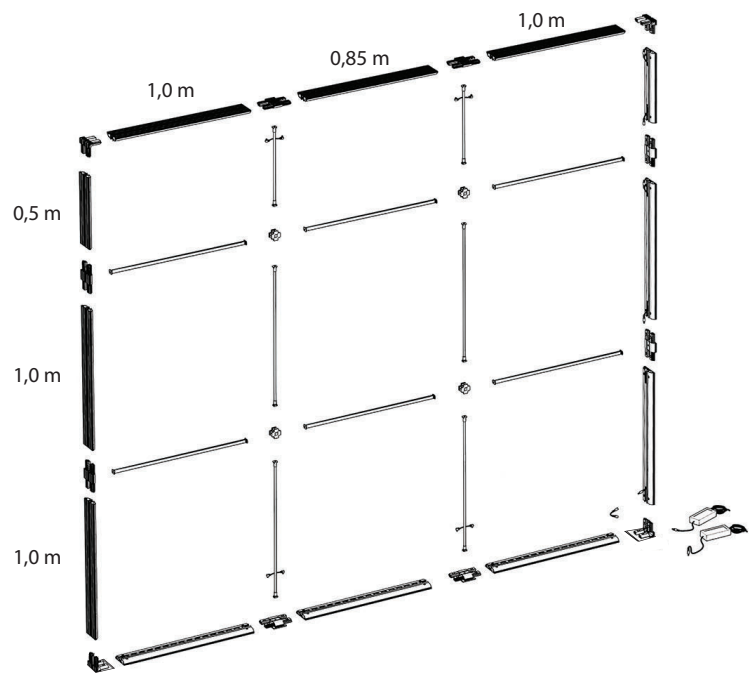
	LED ORIZZONTALI SEG 85 LED x 2 SEG 100 LED x 2 	SEGMENTI VERTICALI SEG 50 x 1 } NON CABLATI SEG 100 x 2 } SEG 50 x 1 } CABLATI M/F SEG 100 x 1 } 			CONNETTORI x 8 	TRASFORMATORI x 2 
	ANGOLARI SUPERIORI x 2 	CAVI DI RACCORDO x 1  x 2 				
SUPPORTI ORIZZONTALI 85 x 2 100 x 2 	SUPPORTI VERTICALI 50 x 1 100 x 2 	CROCI DI SUPPORTO x 2 	BASI ANGOLARI x 2 	BASI INTERMEDIE x 1 		



n.2 CLIP 90° per l'unione delle 2 pareti

ASSEMBLAGGIO PARETE CM 285X250H

Si invita ad eseguire l'assemblaggio seguendo le etichette ed i numeri presenti sui vari componenti.
Per maggiori dettagli su come innestare i componenti fra loro, scansionare il QRcode e guardare i video tutorial.

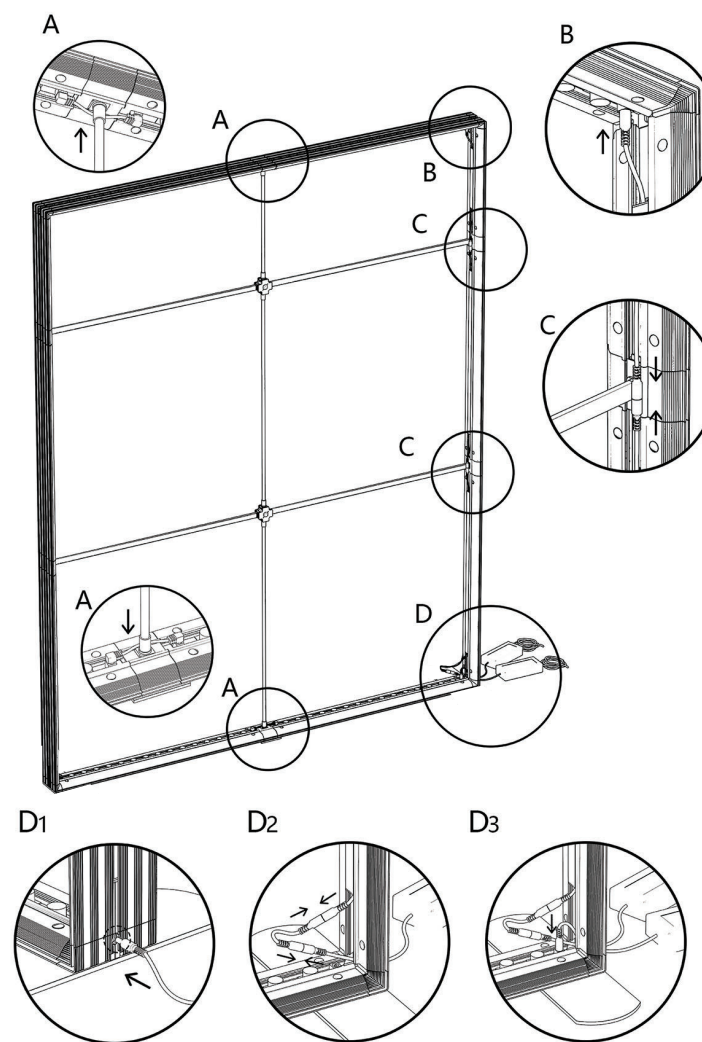
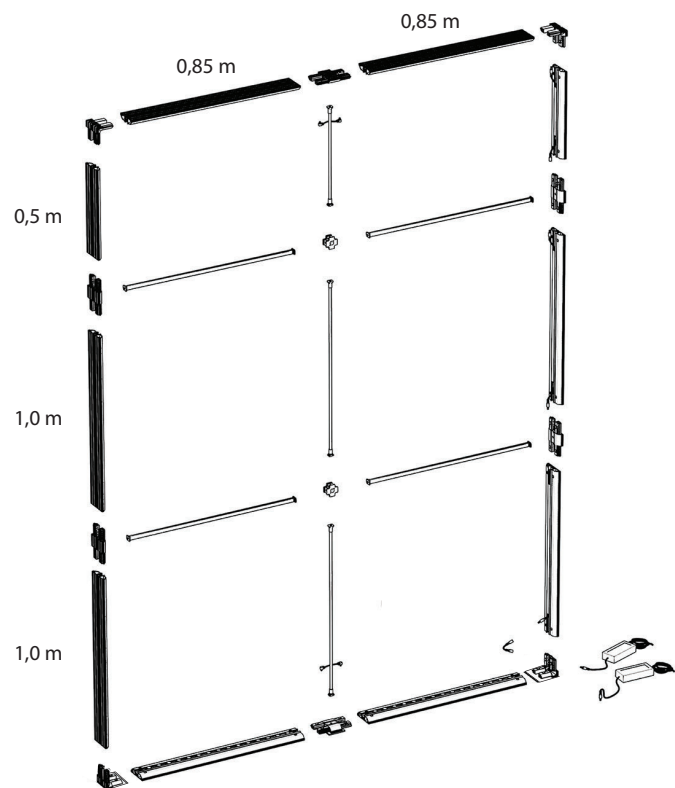




ILLUMIWALL PARETE ANGOLARE 300X200X250H

ASSEMBLAGGIO PARETE CM 185X250H

Si invita ad eseguire l'assemblaggio seguendo le etichette ed i numeri presenti sui vari componenti.
Per maggiori dettagli su come innestare i componenti fra loro, scansionare il QRcode e guardare i video tutorial.





ILLUMIWALL PARETE ANGOLARE 300X200X250H

UNIONE DELLE PARETI ASSEMBLATE



Accostare tra loro le 2 pareti come da figura (i trasformatori e la base angolare a scomparsa vanno verso l'angolo di unione).

Infilare le 2 clip da 90° nelle guide lungo il profilo delle pareti accostate tra di loro, ruotare e bloccare le leve di ancoraggio.



Fissare le grafiche alle 2 pareti inserendo la guida in silicone all'interno degli appositi binari. Per avere le migliori performance a livello di illuminazione, il lato posteriore deve essere tassativamente chiuso da grafiche o da apposito telo oscurante.

