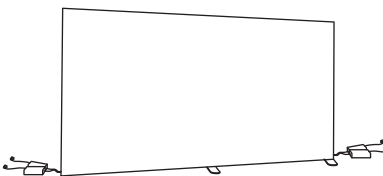











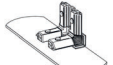
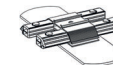



PARETE 400X250H

ELENCO DEI COMPONENTI

n.1 PARETE ILLUMIWALL cm 400x250H

	LED ORIZZONTALI SEG 100 LED x 8 	SEGMENTI VERTICALI SEG 50 x 2 } CABLATI M/F SEG 100 x 2 }  		CONNETTORI x 10 	TRASFORMATORI x 4 
	ANGOLARI SUPERIORI x 2 	CAVI DI RACCORDO x 2  x 4 			
SUPPORTI ORIZZONTALI 100 x 8 	SUPPORTI VERTICALI 50 x 3 100 x 6 	CROCI DI SUPPORTO x 6 	BASI ANGOLARI x 2 	BASI INTERMEDIE x 1  x 2 	

PARETE 400X250H

ASSEMBLAGGIO PARETE CM 300X250H

Si invita ad eseguire l'assemblaggio seguendo le etichette ed i simboli presenti sui vari componenti.
Per maggiori dettagli su come innestare i componenti fra loro, scansionare il QRcode e guardare i video tutorial.

