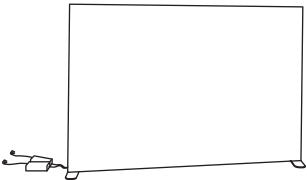












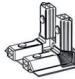

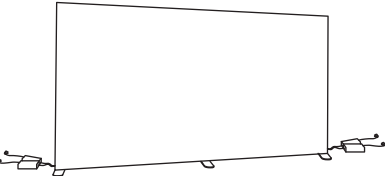











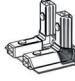




ELENCO DEI COMPONENTI

n.2 PARETI ILLUMIWALL cm 285x250H - CIASCUNA PARETE COMPRENDE

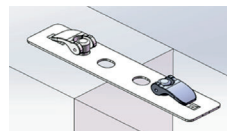
	LED ORIZZONTALI SEG 85 LED x 2 SEG 100 LED x 4 	SEGMENTI VERTICALI SEG 50 x 1 } NON CABLATI SEG 100 x 2 } SEG 50 x 1 } CABLATI M/F SEG 100 x 1 } SEG 100 x 1 } CABLATI M/M   			CONNETTORI x 8 	TRASFORMATORI x 2 
	ANGOLARI SUPERIORI x 2 	CAVI DI RACCORDO x 1  x 4 				
SUPPORTI ORIZZONTALI 85 x 2 100 x 4 	SUPPORTI VERTICALI 50 x 1 100 x 2 	CROCI DI SUPPORTO x 2 	BASI ANGOLARI x 2 	BASI INTERMEDIE x 2 		

n.2 PARETI ILLUMIWALL cm 385x250H - CIASCUNA PARETE COMPRENDE

	LED ORIZZONTALI SEG 85 LED x 2 SEG 100 LED x 6 	SEGMENTI VERTICALI SEG 50 x 2 } CABLATI M/F SEG 100 x 2 } SEG 100 x 2 } CABLATI M/M  			CONNETTORI x 10 	TRASFORMATORI x 4 
	ANGOLARI SUPERIORI x 2 	CAVI DI RACCORDO x 2  x 4 				
SUPPORTI ORIZZONTALI 85 x 2 100 x 6 	SUPPORTI VERTICALI 50 x 3 100 x 6 	CROCI DI SUPPORTO x 6 	BASI ANGOLARI x 2 	BASI INTERMEDIE x 1 	x 2 	



n.4 CLIP 90° per l'unione delle 2 pareti ad angolo

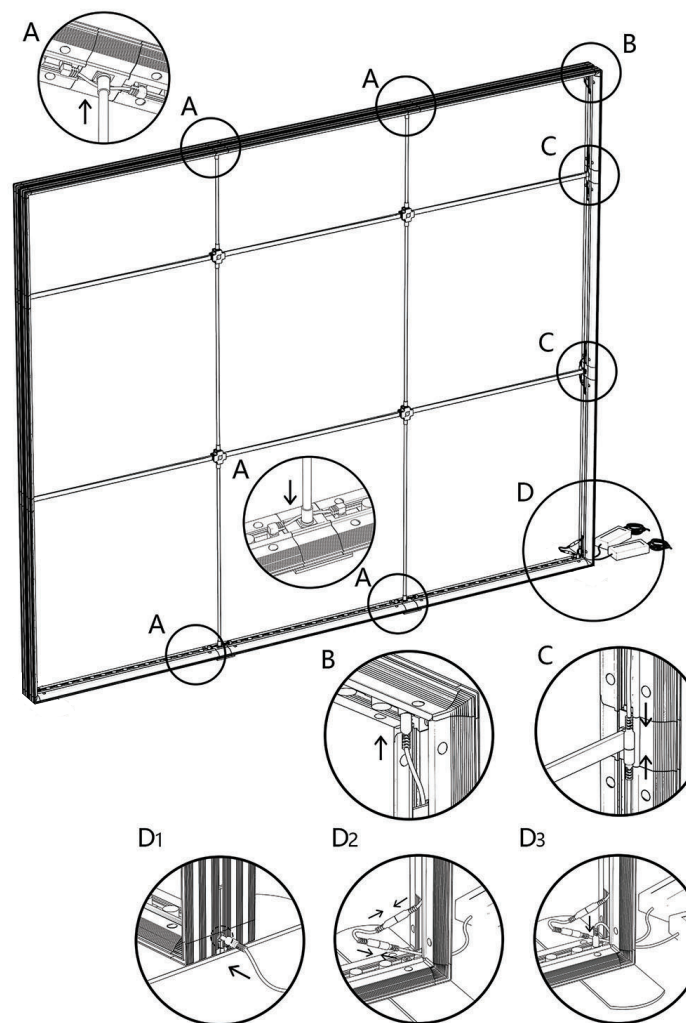
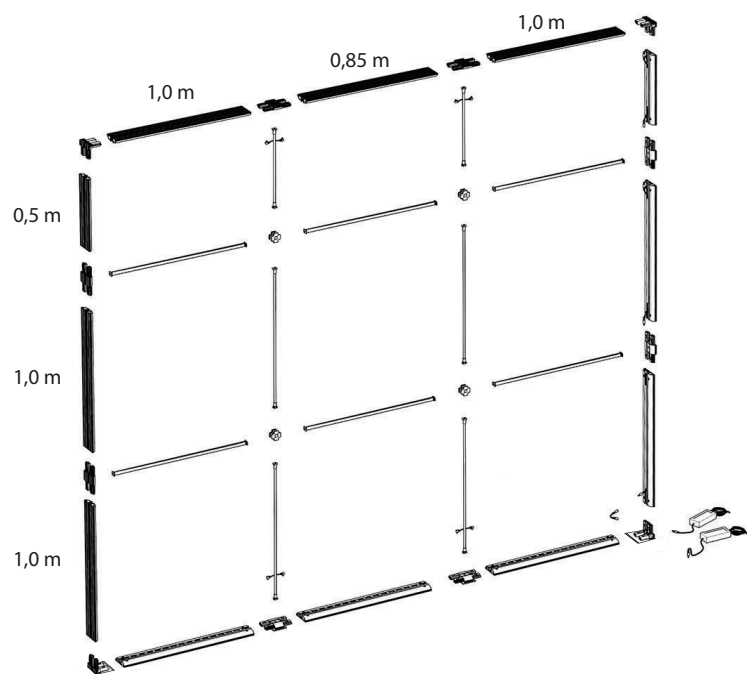


n.1 CLIP LINEARE per l'unione delle 2 pareti centrali

CUBOSTAND 600X400X250H

ASSEMBLAGGIO delle PARETI CENTRALI

Si invita ad eseguire l'assemblaggio seguendo le etichette ed i simboli presenti sui vari componenti.
Per maggiori dettagli su come innestare i componenti fra loro, scansionare il QRcode e guardare i video tutorial.

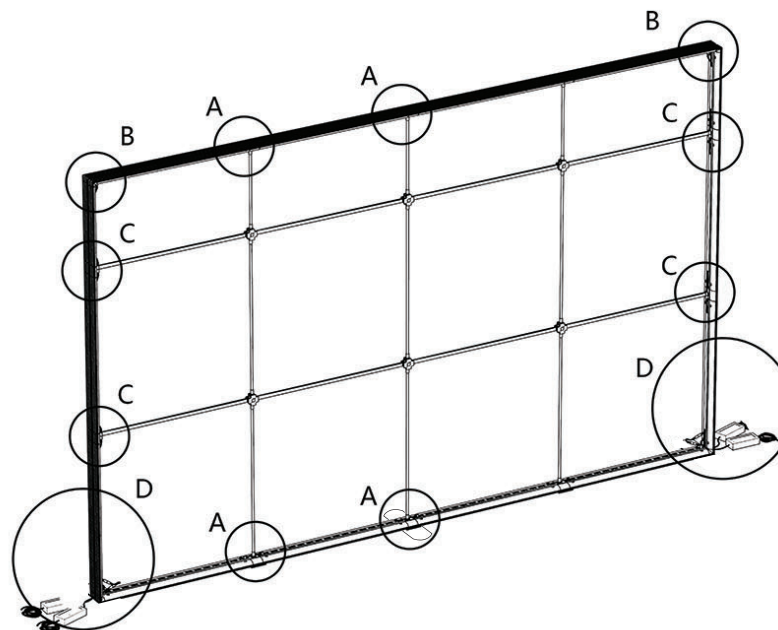
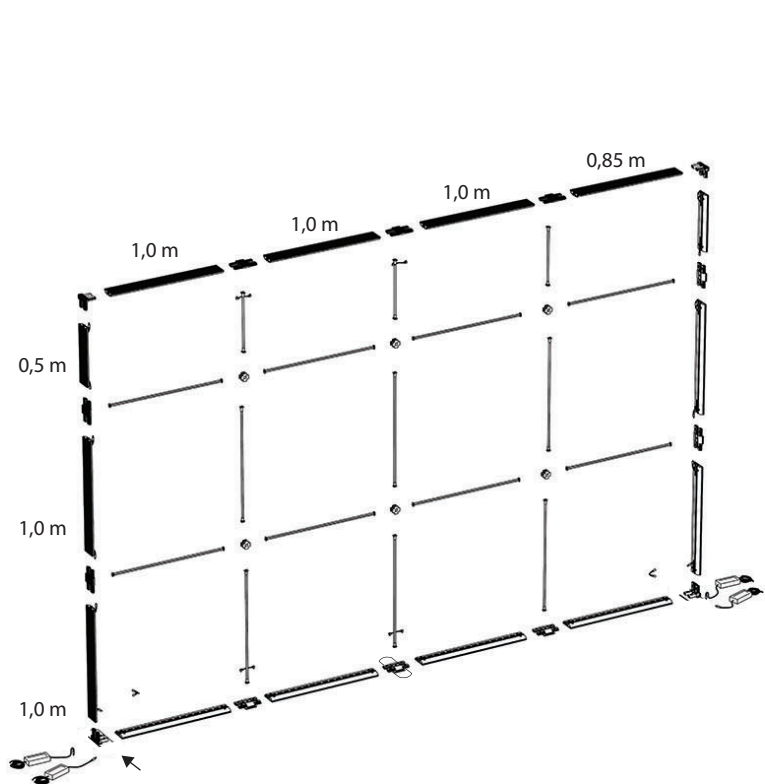


inquadra qui

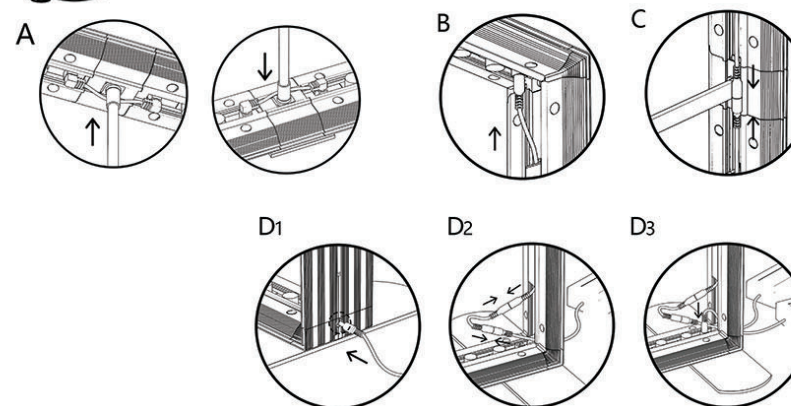
CUBOSTAND 600X400X250H

ASSEMBLAGGIO delle PARETI LATERALI

Si invita ad eseguire l'assemblaggio seguendo le etichette ed i simboli presenti sui vari componenti.
Per maggiori dettagli su come innestare i componenti fra loro, scansionare il QRcode e guardare i video tutorial.



inquadra qui



CUBOSTAND 600X400X250H

UNIONE DELLE 4 PARETI TRA LORO



Accostare tra loro le 4 pareti come da figura (possibilmente i trasformatori vanno verso l'angolo di unione).

Infilare le 4 clip da 90° nelle guide lungo il profilo delle pareti accostate tra di loro, ruotare e bloccare le leve di ancoraggio.

Fare lo stesso con la clip lineare da porre alla sommità del centro dello stand, per mantenere unite le 2 pareti centrali.

Fissare le grafiche alle 4 pareti inserendo la guida in silicone all'interno degli appositi binari. Per avere le migliori performance a livello di illuminazione, il lato posteriore deve essere tassativamente chiuso da grafiche o da apposito telo oscurante.

