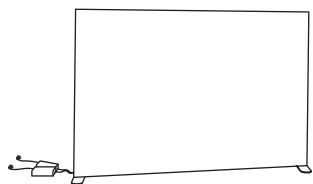



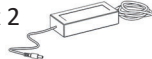






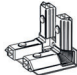



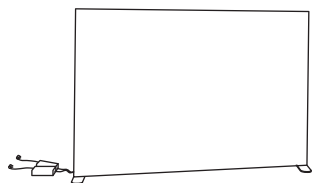
ELENCO DEI COMPONENTI




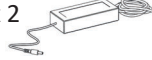






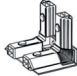

n.1 PARETE ILLUMIWALL cm 270x250H



LED ORIZZONTALI SEG 85 LED x 4 SEG 100 LED x 2 	SEGMENTI VERTICALI SEG 50 x 1 } NON CABLATI SEG 100 x 2 } SEG 50 x 1 } CABLATI M/F SEG 100 x 1 } 			CONNETTORI x 8 	TRASFORMATORI x 2 
			ANGOLARI SUPERIORI x 2 	CAVI DI RACCORDO x 1  x 4 	
SUPPORTI ORIZZONTALI 85 x 4 100 x 2 	SUPPORTI VERTICALI 50 x 2 100 x 4 	CROCI DI SUPPORTO x 4 	BASI ANGOLARI x 2 	BASI INTERMEDIE x 2 	

n.2 PARETI ILLUMIWALL cm 285x250H - CIASCUNA PARETE COMPRENDE



LED ORIZZONTALI SEG 85 LED x 2 SEG 100 LED x 4 	SEGMENTI VERTICALI SEG 50 x 1 } NON CABLATI SEG 100 x 2 } SEG 50 x 1 } CABLATI M/F SEG 100 x 1 } 			CONNETTORI x 8 	TRASFORMATORI x 2 
			ANGOLARI SUPERIORI x 2 	CAVI DI RACCORDO x 1  x 4 	
SUPPORTI ORIZZONTALI 85 x 2 100 x 4 	SUPPORTI VERTICALI 50 x 1 100 x 2 	CROCI DI SUPPORTO x 2 	BASI ANGOLARI x 2 	BASI INTERMEDIE x 2 	

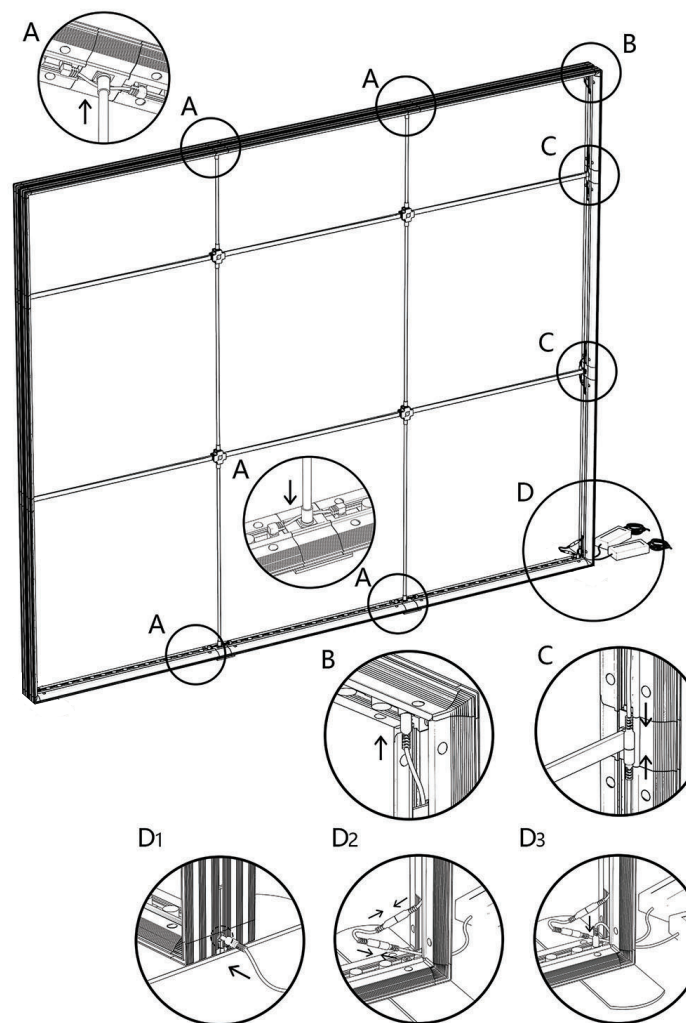
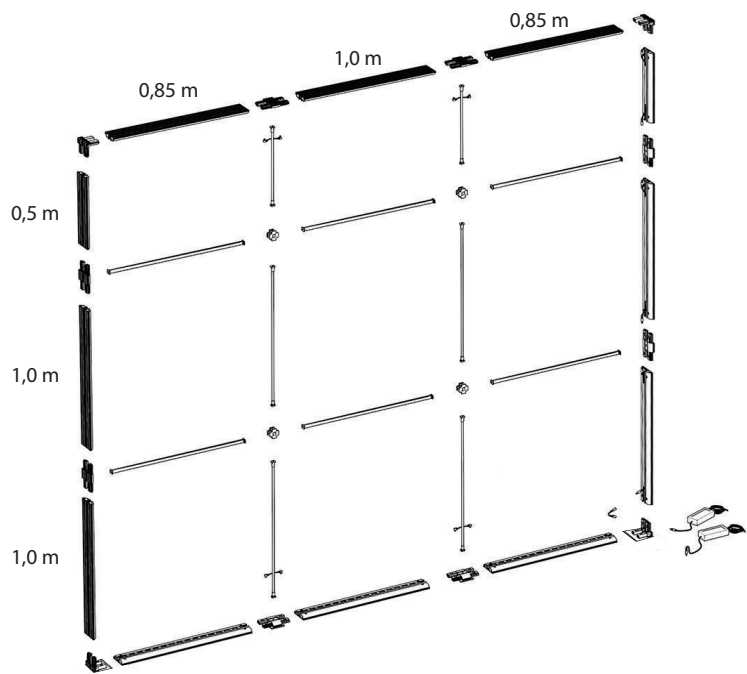


n.4 CLIP 90° per l'unione delle 2 pareti

CUBOSTAND 300X300X250H

ASSEMBLAGGIO PARETE DI FONDO

Si invita ad eseguire l'assemblaggio seguendo le etichette ed i simboli presenti sui vari componenti.
Per maggiori dettagli su come innestare i componenti fra loro, scansionare il QRcode e guardare i video tutorial.

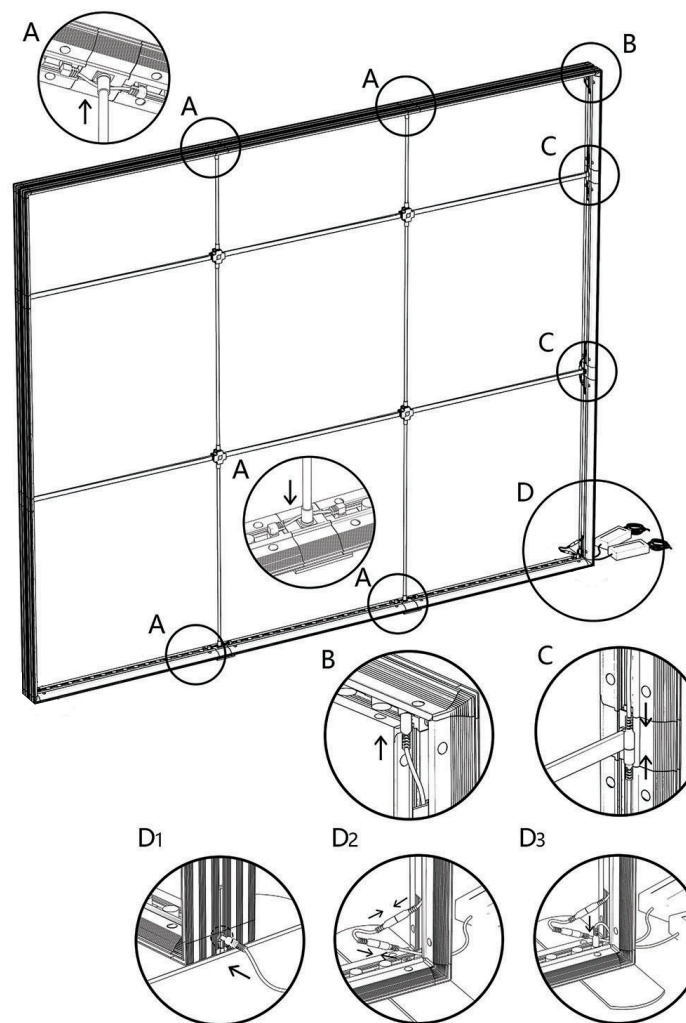
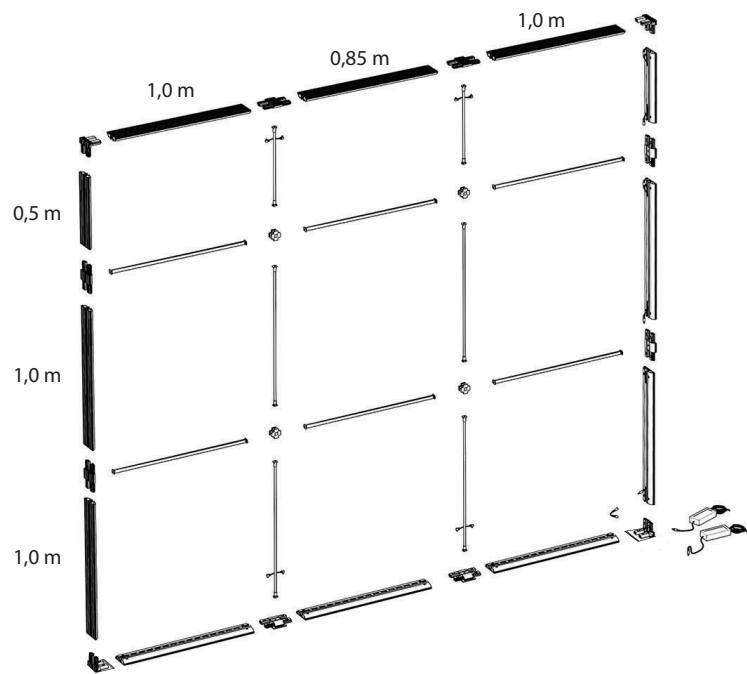


inquadra qui

CUBOSTAND 300X300X250H

ASSEMBLAGGIO PARETI LATERALI

Si invita ad eseguire l'assemblaggio seguendo le etichette ed i simboli presenti sui vari componenti.
Per maggiori dettagli su come innestare i componenti fra loro, scansionare il QRcode e guardare i video tutorial.



inquadra qui

CUBOSTAND 300X300X250H

UNIONE DELLE 3 PARETI TRA LORO



Accostare tra loro le 3 pareti come da figura (possibilmente i trasformatori vanno verso l'angolo di unione).

Infilare le 4 clip da 90° nelle guide lungo il profilo delle pareti accostate tra di loro, ruotare e bloccare le leve di ancoraggio.

Fissare le grafiche alle 3 pareti inserendo la guida in silicone all'interno degli appositi binari. Per avere le migliori performance a livello di illuminazione, il lato posteriore deve essere tassativamente chiuso da grafiche o da apposito telo oscurante.

