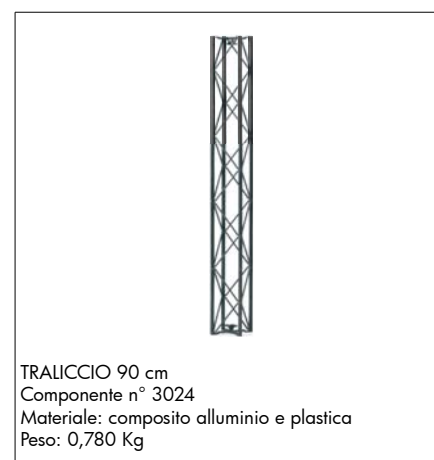


## COMPONENTI



## COMPONENTI



TRALICCIO 100 cm  
Componente n° 3025  
Materiale: composito alluminio e plastica  
Peso: 0,850 Kg



TRALICCIO 110 cm  
Componente n° 3026  
Materiale: composito alluminio e plastica  
Peso: 0,920 Kg



TRALICCIO 120 cm  
Componente n° 3027  
Materiale: composito alluminio e plastica  
Peso: 0,990 Kg



TRALICCIO 130 cm  
Componente n° 3026  
Materiale: composito alluminio e plastica  
Peso: 1,060 Kg



TRALICCIO 140 cm  
Componente n° 3027  
Materiale: composito alluminio e plastica  
Peso: 1,130 Kg



TRALICCIO 150 cm  
Componente n° 3028  
Materiale: composito alluminio e plastica  
Peso: 1,200 Kg



TRALICCIO 160 cm  
Componente n° 3029  
Materiale: composito alluminio e plastica  
Peso: 1,270 Kg



TRALICCIO 170 cm  
Componente n° 3029  
Materiale: composito alluminio e plastica  
Peso: 1,340 Kg



TRALICCIO 180 cm  
Componente n° 3029  
Materiale: composito alluminio e plastica  
Peso: 1,410 Kg

## COMPONENTI



TRALICCIO 190 cm  
Componente n° 3073  
Materiale: composito alluminio e plastica  
Peso: 1,480 Kg



TRALICCIO 200 cm  
Componente n° 3030  
Materiale: composito alluminio e plastica  
Peso: 1,550 Kg



TRALICCIO CURVO 40 cm raggio 70  
Componente n° 3077  
Materiale: composito alluminio e plastica  
Peso: 0,430 Kg



TRALICCIO CURVO 60 cm raggio 70  
Componente n° 3075  
Materiale: composito alluminio e plastica  
Peso: 0,570 Kg



TRALICCIO CURVO 60 cm raggio 140  
Componente n° 3094  
Materiale: composito alluminio e plastica  
Peso: 0,570 Kg



CONNETTORE  
Componente n° 3031  
Materiale: composito alluminio e plastica  
Peso: 0,030Kg



CUBO 10x10 cm  
Componente n° 3032  
Materiale: composito alluminio e plastica  
Peso: 0,390 Kg



CERNIERA da 30° a 230°  
Componente n° 3069  
Materiale: alluminio  
Peso: 0,150 Kg



ANGOLARE 45°  
Componente n° 3068  
Materiale: alluminio  
Peso: 0,100 Kg

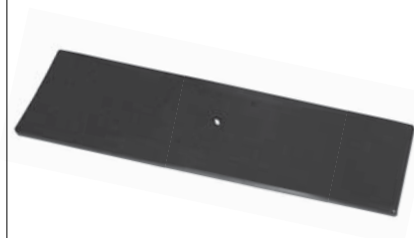
## COMPONENTI



BASE 16x16 cm  
Componente n° 3066  
Materiale: composito alluminio e plastica  
Peso: 0,160 Kg



BASE 16x38 cm  
Componente n° 3071  
Materiale: composito alluminio e plastica  
Peso: 0,350 Kg



BASE 16x60 cm  
Componente n° 3067  
Materiale: composito alluminio e plastica  
Peso: 0,500 Kg



CLIP SUPERIORE (fissaggio PVC)  
Componente n° 3041  
Materiale: composito plastica  
Peso: 0,001 Kg



CLIP INFERIORE (fissaggio PVC)  
Componente n° 3042  
Materiale: composito plastica & elastico  
Peso: 0,001 Kg



CLIP per OCCHIELLI (fissaggio PVC)  
Componente n° 3110  
Materiale: composito plastica & elastico  
Peso: 0,010 Kg



CLIP 10 cm (fissaggio pannelli rigidi / PVC)  
Componente n° 3082  
Materiale: composito plastica  
Peso: 0,005 Kg



CLIP a C (fissaggio pannelli rigidi)  
Componente n° 3054  
Materiale: Alluminio  
Peso: 0,030 Kg



CLIP PANEL (fissaggio pannelli rigidi e vetrine)  
Componente n° 3098  
Materiale: composito plastica  
Peso: 0,020 Kg

## COMPONENTI



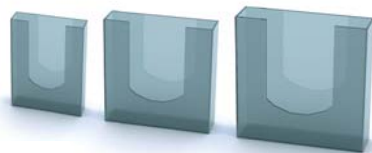
## ACCESSORI



## ACCESSORI



MENSOLA per libri 120x30 cm (60° inclinazione - carico max. 15 Kg)  
Componente n° 3107  
Materiale: alluminio  
Peso: 2.200 Kg



PORTA BROCHURE A6, A5, A4 con clip a C  
Componente n° 3037 / 3038 / 3039  
Materiale: metacrilato  
Peso: 0,140 Kg, 0,160 Kg, 0,330 Kg



PORTA iPad  
Componente n° 3095  
Materiale: alluminio  
Peso: 0,200 Kg



STAFFA per MONITOR in alluminio max 42",  
interasse 20x20  
Componente n° 3096  
Materiale: alluminio  
Peso: 1,500 Kg



BRACCETTI per MONITOR in alluminio  
(regolabili - min. 100 - max. 150 cm)  
Componente n° 3080  
Materiale: alluminio  
Peso: 1,130 Kg



SUPPORTO da MURO  
Componente n° 3099  
Materiale: composito alluminio e plastica  
Peso: 0,100 Kg



Supporto per grucole (lunghezza 57 cm - carico massimo 10 Kg.)  
Componente n° 3100  
Materiale: alluminio  
Peso: 0,800 Kg



LAMPADA a 42 LED (luce bianca SUPERBRIGHT - 5700K)  
Componente n° LL-42L  
Materiale: vari  
Peso: 0,660 Kg



CLIP PER LAMPADA  
Componente n° 3055  
Materiale: composito plastica  
Peso: 0,020 Kg

## ACCESSORI



PORTA a SOFFIETTO bianca 90x190 cm (clip a C incluse, altri formati e colori su richiesta)  
 Componente n° PSOF  
 Materiale: PVC e alluminio  
 Peso: 2,500 Kg



TROLLEY MORBIDO 122x32x32 cm /  
 122x4242 cm / 152x42x42 cm  
 Componente n° 3091 / 3092 / 3093  
 Materiale: tessuto



TROLLEY SEMI-RIGIDO 123x73x125 cm /  
 143x53x25 cm  
 Componente n° T123 / T143  
 Materiale: tessuto e polipropilene



SCATOLA TRASPORTO 150x50x20 cm /  
 200x50x20 cm / 213x63x34 cm  
 Componente n° B150 / B200 / B213  
 Materiale: cartone  
 Peso: 2,800 Kg